

Bloco Válvulas Série MAM

Válvulas direcionais adequadas para altas frequências operacionais e tempo de resposta baixo, ou servo acionamentos.

PRESSÃO MÁXIMA: Verificar tabela de Configurações.

TEMPERATURA: -10°C a + 80°C.

FLUÍDO: Ar filtrado, gases inertes e líquidos não nocivos

MATERIAL: Alumínio, Latão, Inox e Buna-N.

VAZÃO: 50 l/min (Ø0,8mm)

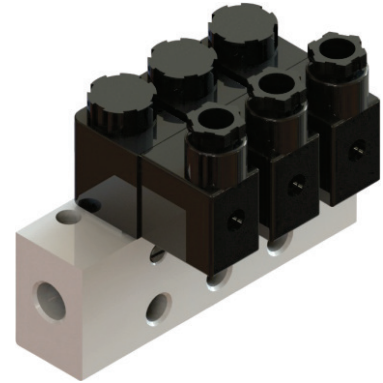
BOBINA: 100% ED - 4W.

Conector DIN 43650 forma B

MONTAGEM: Em linha ou fixação lateral

SIMBOLOGIA: 3/2

2/2

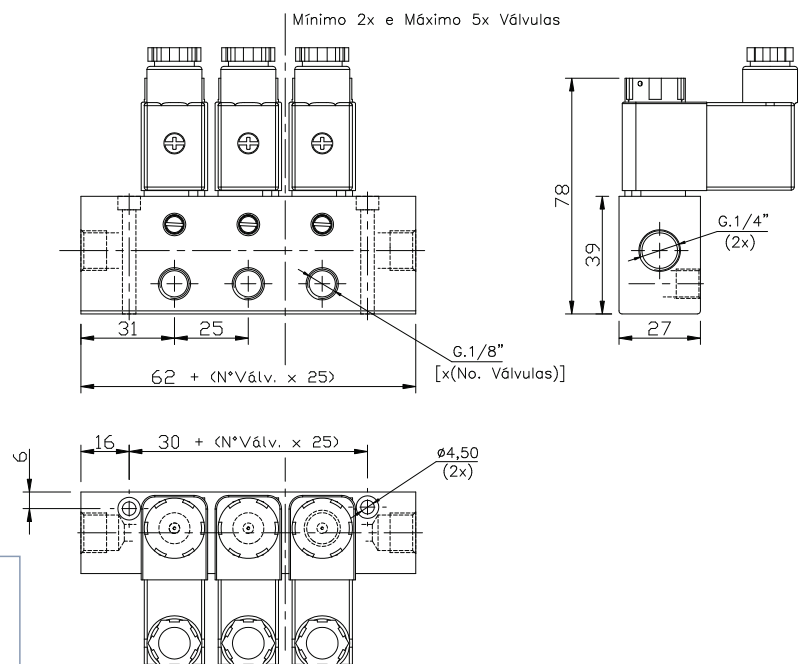


6

CODIFICAÇÃO

BITOLA		Nº VÁLVULAS	CONFIGURAÇÕES**				TENSÃO	OPÇÕES
1	8 G 1/8"	2	CÓDIGO	VIAS	ORIF.	PRESSÃO MÁX.	1 12 VCC	- BÁSICO
1	4 G 1/4"	3	2	2/2V NF	ø0,8mm	10 bar	2 24 VCC	S LED+SUPRESSOR
		4	3	3/2V NF	ø0,8mm	8 bar	3 110 VCA	
		5	4	2/2V NF	ø2,0mm	6 bar	4 220 VCA	
							5 12 VCA	
							6 24 VCA	
							* 7 125 VCC	
							* 8 48 VCC	
							* 9 72 VCC	

DIMENSIONAL



■ Seleção Standard

NOTAS: * Sob Consulta

** Outras configurações de Orifício, Sob Consulta